

Použití

Čerpadla s ponorným motorem z řady stavebních čerpadel UB 62-251 mohou být použita všude tam, kde se vyskytují splaškové, dešťové, spodní, prosakující nebo drenážní vody s příměsí do 10 mm velikosti zrna. Díky tomu nalézájí své uplatnění především ve stavebnictví, jako např. v pozemním a podzemním stavitelství, při budování kanálů a stavebních jam. Jsou ale vhodná také pro čerpání vody z řek a zásobáren jakož i k naplňování a vyprazdňování nádrží. Sériově nainstalovaná pevná spojka umožňuje rychlé připojení tlakové hadice.

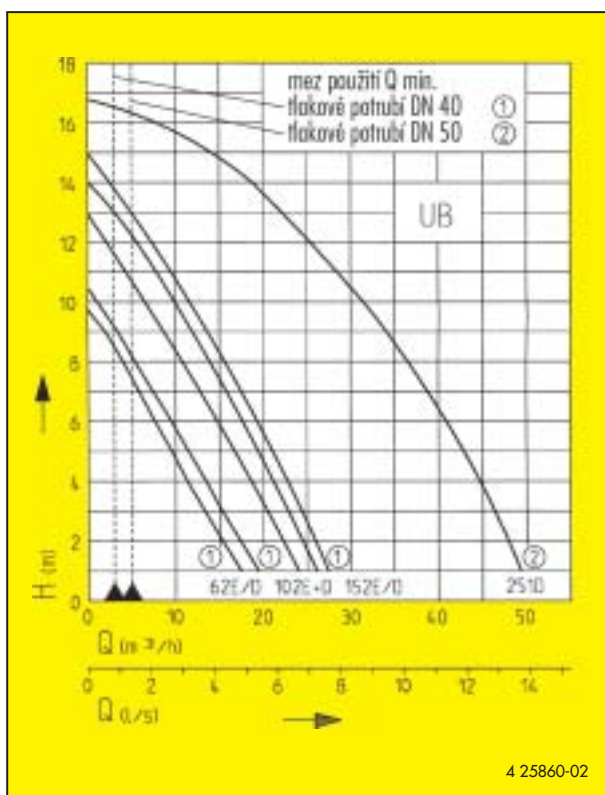
Čerpadla lze použít výhradně mobilním způsobem. Kontrolovatelná olejová komora a speciální těsnění kluzného kroužku odolná proti opotřebení zajišťují dlouhou životnost čerpadel.

Nesmí být použita pro čerpání odpadních vod pocházejících z toalet a pisoárů.

Čerpadla jsou dodávána kompletně s připojeným kontaktním hladinovým čidlem, 10 m kabelem a zástrčkou. Zástrčky CEE třífázových čerpadel jsou vybaveny integrovaným měničem fáze, který usnadňuje použití v oblasti stavebnictví.



Podle DIN EN 12056 musí minimální rychlost v tlakovém potrubí činit 0,7 m/s. Tato norma je zakreslena v Q-H diagramu jako mez použití.



Změna konstrukce vyhrazena.

Výkonová tolerance podle ISO 9906.

- ▶ odolné proti chodu nasucho
- ▶ přenosné
- ▶ nainstalovaná pevná spojka
- ▶ volná průchodnost 10 mm
- ▶ kontrolovatelná olejová komora
- ▶ nezávislé na směru otáček
- ▶ těsnění kluzného kroužku SIC
- ▶ vodotěsná ochrana přívodního elektrického kabelu



Čerpadla pro stavebnictví UB 62-251

typ	největší výška x šířka x hloubka	výtlačné hrdlo C-spojka	volná průchodnost	typ kabelu H07RN-F-	délka kabelu	hmotnost cca	číslo zboží
Čerpadla s automatickým spínáním							
UB 62 ES	380 x 180 x 305 mm	DN 40	10 mm	3G1,0	10 m	13,5 kg	09818
UB 62 DS*	380 x 180 x 305 mm	DN 40	10 mm	4G1,0	10 m	14,0 kg	09819
UB 102 ES	410 x 180 x 305 mm	DN 40	10 mm	3G1,0	10 m	15,5 kg	09283
UB 102 DS*	410 x 180 x 305 mm	DN 40	10 mm	4G1,0	10 m	16,0 kg	00534
UB 152 ES	435 x 180 x 305 mm	DN 40	10 mm	3G1,0	10 m	18,0 kg	09439
UB 152 DS**	435 x 180 x 305 mm	DN 40	10 mm	4G1,0	10 m	19,5 kg	09440
UB 251 DS*	360 x 220 x 410 mm	DN 50	10 mm	6G1,5	10 m	30,5 kg	09298

* CEE s měničem fáze ** CEE se zástrčkou jistiění motoru s měničem fáze

Výkon

typ	čerpací výška H [m]	1	2	3	4	5	6	7	8	9	10	11	12	13	14	16
UB 62 ES	čerpané množství Q [m ³ /h]	17	15	13	11	9	8	6	4	2						
UB 62 DS	čerpané množství Q [m ³ /h]	19	18	15	13	11	9	8	6	4						
UB 102 ES/DS	čerpané množství Q [m ³ /h]	24	22	21	19	17	15	13	11	9	7	5	2			
UB 152 ES	čerpané množství Q [m ³ /h]	26	24	23	21	19	17	16	14	11	9	7	5	2		
UB 152 DS	čerpané množství Q [m ³ /h]	27	25	24	22	20	19	17	15	13	11	9	7	5	2	
UB 251 DS	čerpané množství Q [m ³ /h]	49	48	46	45	43	41	39	37	34	32	28	26	22	19	10

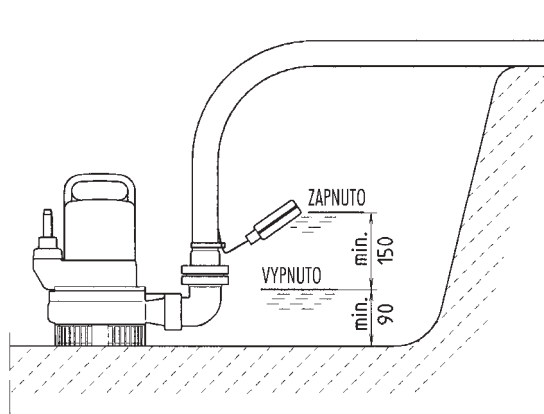
Elektrická data

typ	druh proudu	napětí volty	výkon motoru kW P ₁	P ₂	otáčky min ⁻¹	elektrický proud ampéry	jistiění motoru	zástrčka
UB 62 ES	W-proud	1/N/PE-230	0,83	0,50	2510	3,9	v motoru	Schuko-
UB 62 DS	D-proud	3/PE-400	0,85	0,60	2800	1,4	v motoru	CEE-
UB 102 ES	W-proud	1/N/PE-230	1,37	0,98	2700	6,0	v motoru	Schuko-
UB 102 DS	D-proud	3/PE-400	1,36	1,06	2740	2,4	v motoru	CEE-
UB 152 ES	W-proud	1/N/PE-230	1,60	1,21	2814	7,5	v motoru a zástrčce	Schuko-
UB 152 DS	D-proud	3/PE-400	1,70	1,41	2815	3,1	v motoru a zástrčce	CEE-
UB 251 DS	D-proud	3/N/PE-400	2,60	2,10	2860	4,4	uvnitř zástrčky	CEE-

■ Příslušenství UB 62-251

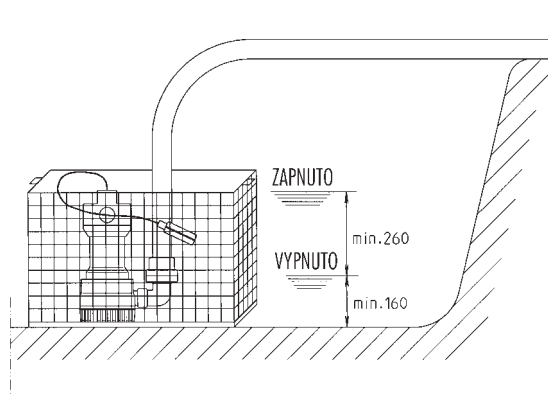
	číslo zboží	UB 62 ES	UB 62 DS	UB 102 ES	UB 102 DS	UB 152 ES	UB 152 DS	UB 251 DS
syntetická tlaková hadice , 15 m, velikost se zabudovanou tlakovou spojkou z lehkého kovu	00336	•	•	•	•	•	•	•
ochrana proti zlomení tlakové hadice	00336	•	•	•	•	•	•	•
mřížový koš , pozink, 9,6 kg D 615 x Š 455 x V 400 [mm]	00336	•	•	•	•	•	•	•
klíč spojky	00336	•	•	•	•	•	•	•
řetěz s kruhovými oky DIN 766, 2,5 m, 320 kg	00336	•	•	•	•	•	•	•
uzavírací článek A 0,6	00336	•	•	•	•	•	•	•

■ Příklad zabudování
US 251 DS



4 25586-00

■ Příklad pro zabudování s mřížovým košem
US 251 DS



4 25833-01

Technická data

Čerpadlo

Vertikální, jednostupňové, zaplavitelné, kruhový plášť příp. spirálová komora s vertikálním úbytkem tlaku s pevnou požární spojkou C, otevřené lopatkové kolo, filtrační patka s volnou průchodností 10 mm.

Uložení

Průběžný hřídel čerpadla a motoru, v kulových ložiscích s trvalou tukovou náplní, nevyžadující údržbu, radiální kuličkové ložisko s tukovou komorou (UB 251 radiálně axiální kuličkové ložisko).

Těsnění

Silicium karbidové těsnění kluzného kroužku, olejová komora a dvojnásobný těsnící kroužek hřídele k motorovému prostoru, odolné proti chodu nasucho, možnost napojení přístroje pro kontrolu těsnosti.

Motor

Zcela zaplavitelný, druh krytí IP 68, třída izolačního materiálu B příp. F (UB 251), termostaty vinutí pro ochranu pohonu před přehřátím, zapnutí přes zabudované sepnutí příp. ponorný kuličkový spínač, plynulé nastavení úrovní spínání.

Materiál

Kruhový plášť příp. spirálová komora z GG, přívod kabelem v gumové hadici

UB 62, UB 102 a UB 152: víko svorkovnice, otevřené lopatkové kolo, víko kruhového pláště a filtrační patka z GFK, skříň motoru a hřídel z ušlechtilé oceli

UB 251: skříň motoru a přívod kabelu z GG, pogumované víko, hřídel z C 45 uzavřený, otevřené lopatkové kolo a filtrační patka z GFK.

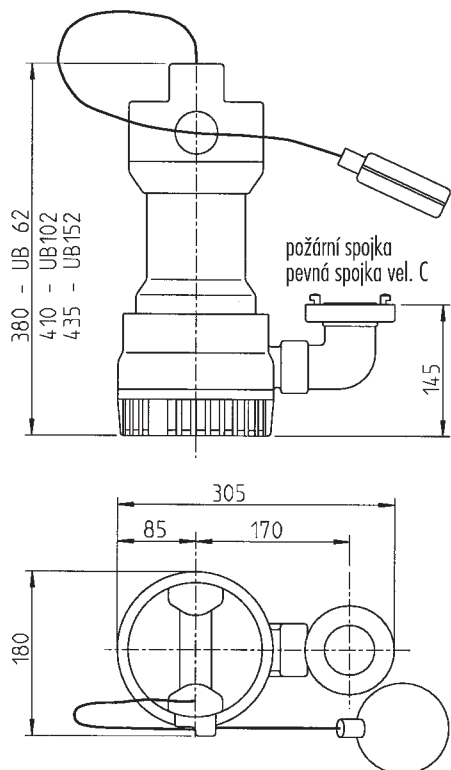
Montáž

Čerpadlo zabudovat ve vzpřímené poloze, možné připojení hadice vel. C.

Dodávka

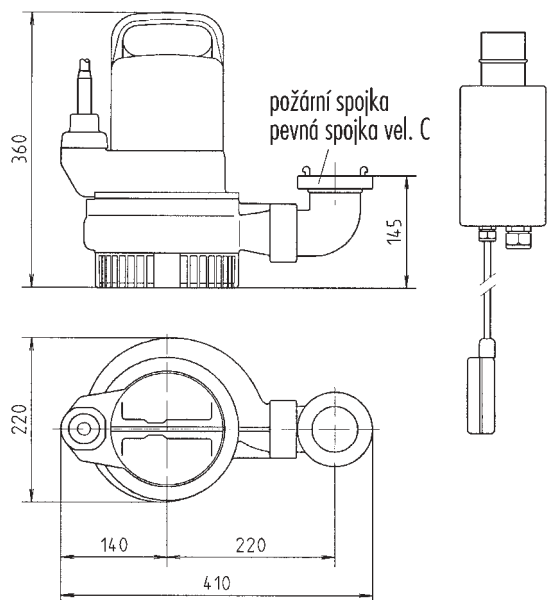
Smontované čerpadlo dle DIN EN 12050 s kabelem a Schuko zástrčkou (W-proud) nebo CEE zástrčkou s měničem fáze (D-proud), připojenou jednotkou regulace a nainstalovanou pevnou spojkou.

hlavní rozměry (mm) UB 62 až 152



4 25636-03

hlavní rozměry (mm) UB 251



4 25574-02